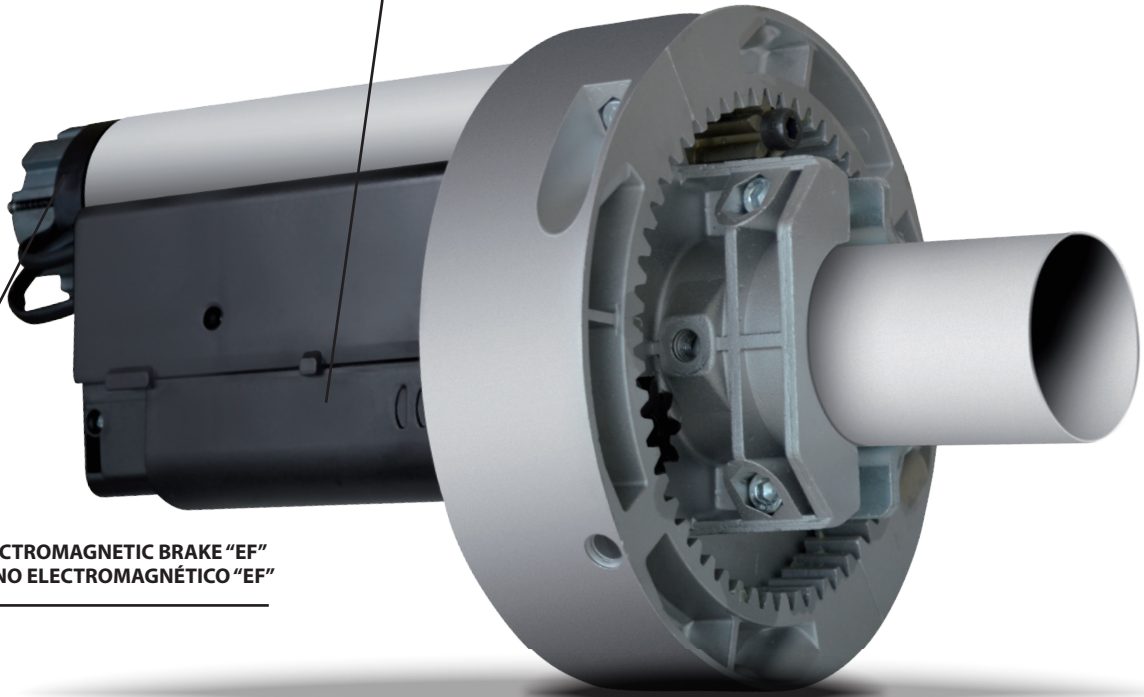


SPLIT SQ 120 SEU*
150
230

LIMIT SWITCH WITH MICROMETRIC ADJUSTMENT.
REGULACIÓN MICROMÉTRICA DE LOS FINALES DE CARRERA.



*WITH ELECTROMAGNETIC BRAKE "EF"
CON FRENO ELECTROMAGNÉTICO "EF"

		SQ120SEU	SQ150SEU	SQ230SEU
Torque (Nm)	Par (Nm)	120	150	230
Power Supply (V~)	Alimentación (V~)	120	120	120
Frequency (Hz)	Frecuencia (Hz)	60	60	60
Absorption (A)	Absorción (A)	3.5	4	6.5
Power (W)	Potencia (W)	420	480	780
Protection Rate (IP)	Grado de protección (IP)	42	42	42
Duty Rating (min)	Factor de servicio (min)	4	4	4
Output Speed (Min ⁻¹)	Velocidad (Min ⁻¹)	12	11	11
Limit Switch Max. Turns	N. Vueltas máx	8	7	7
Weight (lbs)	Peso (lbs)	16	21	27

Fig. 1 A

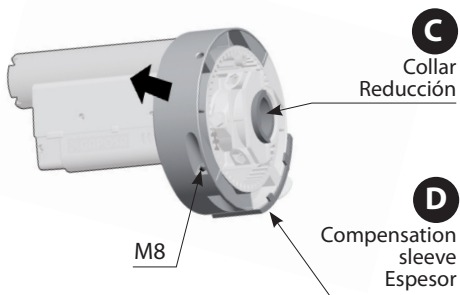


Fig. 1 B

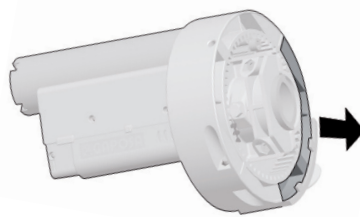


Fig. 2

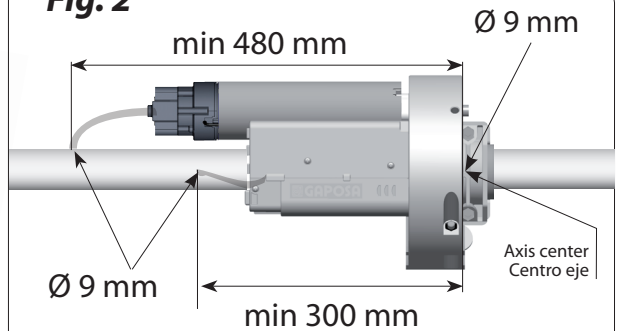
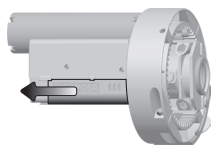


Fig. 5

- 1** Open the door until it stops to access the limit switch adjustment cursors.
Abrir la puerta hasta que se pare para acceder a los reguladores de final de carrera.



- 2** Close the door to protect the cursors from dust once adjustment occurred.
Cerrar la puerta para proteger los reguladores del polvo una vez se haya regulado los finales de carrera.

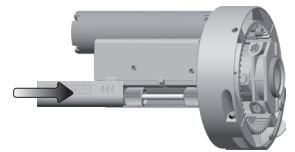
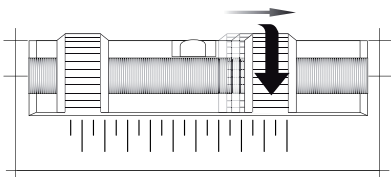
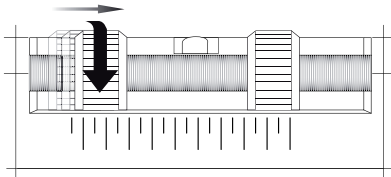


Fig. 6 A



- ⊖** Turn the right cursor (CLOSING) downwards till the microswitch is activated.
Girar la rueda de la derecha (BAJADA) hacia abajo hasta presionar el microinterruptor.

Fig. 6 B



- ⊕** Turn the left cursor (OPENING) downwards in order to increase the shutter's stroke.
N.B.: Turning the left cursor (OPENING) upwards the shutter's stroke is reduced.
Girar la rueda de la izquierda (SUBIDA) hacia abajo para aumentar el final de carrera del cierre.
N.B.: Girando la rueda de la derecha (SUBIDA) hacia arriba, se acorta el final de carrera del cierre.

Fig. 6 C

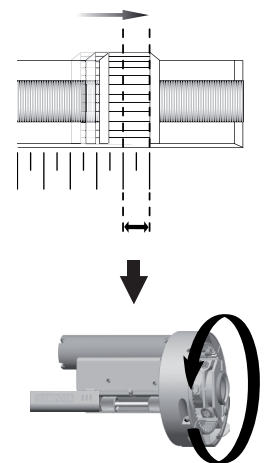


Fig. 3

- 1) Bolt on the last slat
Tuerca sobre el ultimo elemento
- 2) Side bearing
Banderas laterales

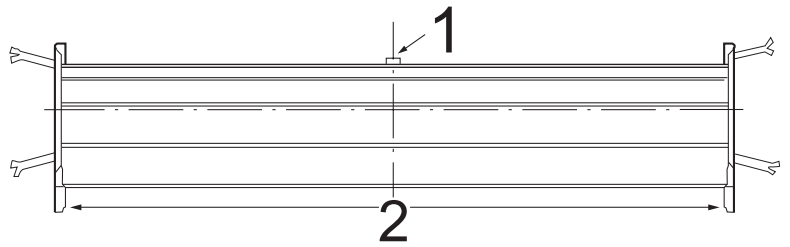
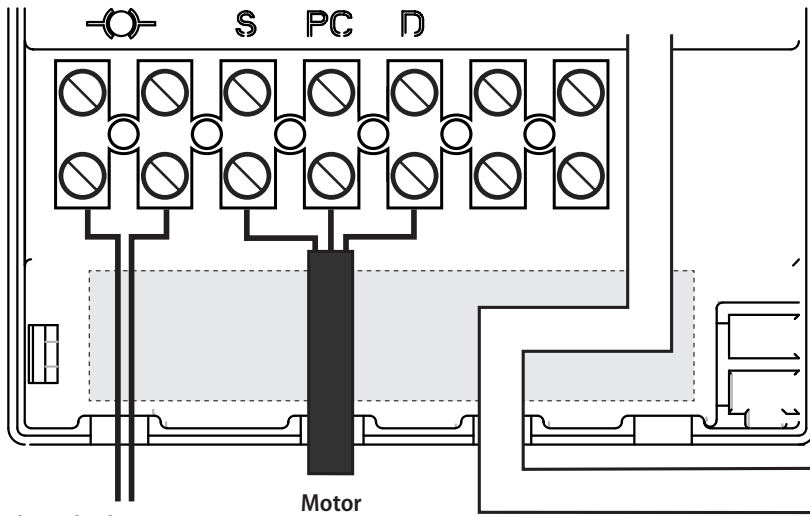


Fig. 4 SQ120SU - SQ150SU

PC Common - Comune	Bianco - White - Blanc - Blanco
S Up - Subida	Brown - Marrón
D Down - Bajada	Black - Negro



**Electrobrake
Electrofreno** **!**

In case the electrobrake is not used, jump terminals.
En caso de no utilizar el electrofreno puentear los conectores.

Power supply / Alimentación

⏚ Ground - Tierra	Yellow/Green Amarillo/Verde
B Common - Comune	Blue - Azul
N Direction of rotation 1 Sentido de rotación 1	Black - Negro
M Direction of rotation 2 Sentido de rotación 2	Brown - Marrón
L Phase	

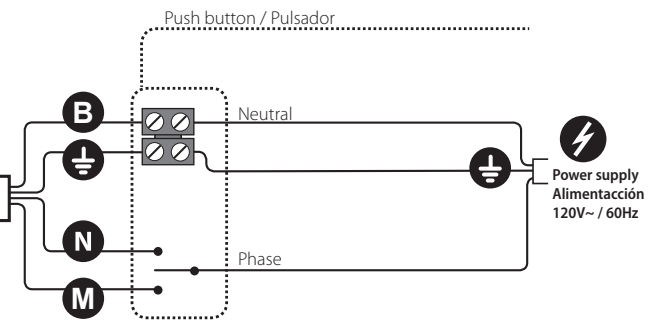
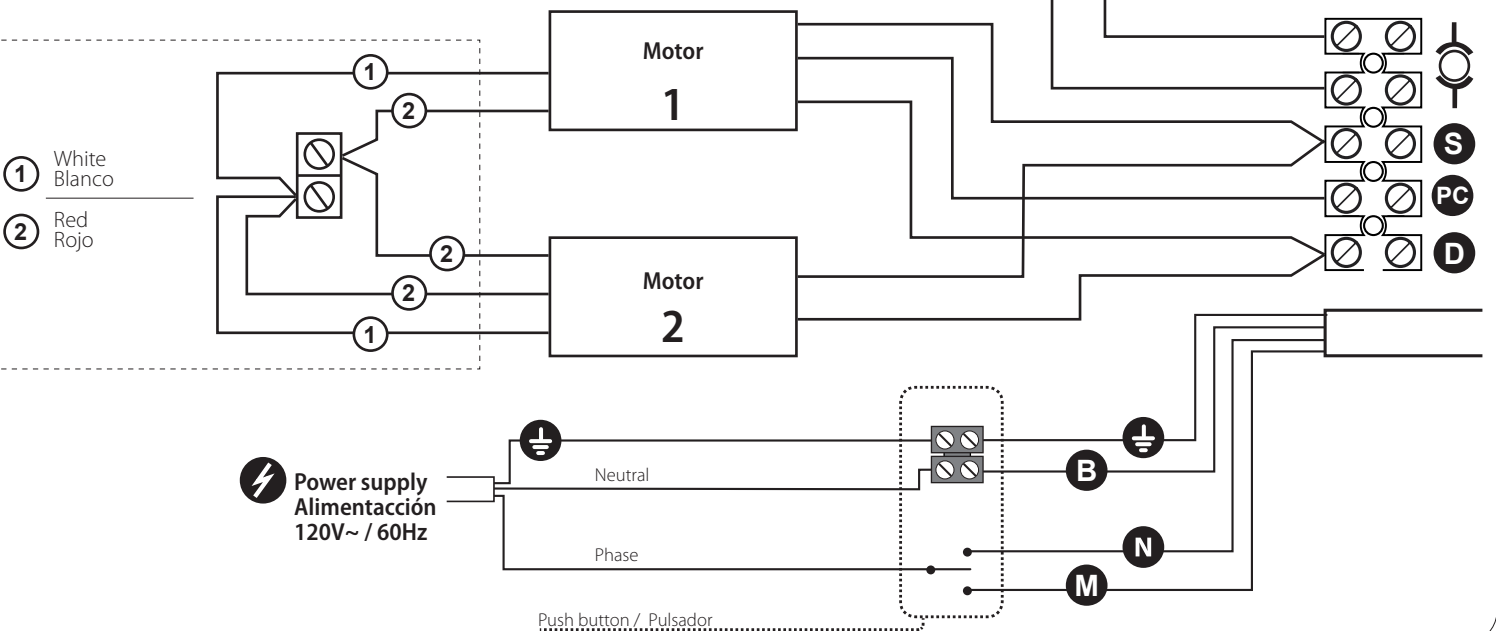


Fig. 4a - SQ230SU

PC Common - Comune	Red - Rojo
S Up - Subida	Brown - Marrón
D Down - Bajada	Black - Negro



CAREFULLY FOLLOW THESE INSTRUCTIONS. IT IS VERY IMPORTANT FOR THE SAFETY OF PERSONS. IMPORTANT:

- Check the shutter in motion and keep persons far from it while in action.
- Frequently check if any loss of balance, signs of wear or damaged wires are shown. Do not use if any repairing or maintenance is needed.
- The device is not intended to be used by people (including children) whose physical, sensory or mental capabilities are reduced, or lacking experience or knowledge, unless they have been granted through the intermediary of a person responsible for their safety, supervision or instruction concerning the use of the device.
- SPLIT is manufactured in compliance with the following European Directives: 89/336; 73/23; 93/68. These compliances are necessary and important in order to make the motorized rolling shutter "in accordance" with the rules but this is not enough. According to the safety regulations, the installation of a motorized rolling shutter must be accomplished according to several requirements.
- GAPOSA disclaims all responsibility in case these regulations are not observed.

SAVE THESE INSTRUCTIONS.

INSTALLATION

- Unscrew the two M8 bolts and open the driving wheel (handle it with care in order not to leave dirtiness in the sliding and gearing parts) and remove the half wheel A (Fig. 1 A);
- Remove the roller cage with the half wheel B (fig. 1 B);
- Make a hole in the shaft following the instructions of fig. 2;
- Place the **SPLIT** on the shaft inserting the reaction pin (the fixing bolt for the **SQ230SU**) in the relative hole and fix the fastening plate with the provided screws and bolts tightening them properly.

ATTENTION: when the shaft is $\varnothing 48\text{mm}$, add the collars with the **SQ-120SU/SQ150SU (fig. 1 A).**

- Insert the half wheel with the rolling cage coupling it with the other half. Before tightening the bolts, check that the two half wheels match perfectly; to do this, turn slightly the wheel back and forth till it comes into gear with the pins, then tighten thoroughly the bolts.

SPLIT / SHUTTER CONNECTION

- Check that the last slat of the shutter is in the center as regards the side bearings (fig. 3).
- Make a hole $\varnothing 10,5\text{ mm}$ on the same slat in correspondence with the hole on the driving wheel and connect it with the **SPLIT** through the bolt on the wheel.

ATTENTION: with the **SQ120SU/SQ150SU add the compensation sleeve before connecting the shutter to the wheel in case the spring box is $\varnothing 220\text{ mm}$ (fig. 1 A).**

WIRING CONNECTION

ACCORDING TO THE SAFETY RULES:

- The **SPLIT** motor must be installed in accordance with all the norms into force relative to the power supply installation and to the prevention of accidents;
- A magnetothermic switch must be installed at the head of the power supply circuit to be opened each time that the gearmotor or its control unit needs to be accessed;
- The electrical connection must be performed by qualified technicians able to work in compliance with the norms. Check that the main voltage supplied to the system corresponds to the voltage required by the **SPLIT**. The system must be provided with the ground wire and the wire section must be also controlled.

Wiring diagram for **SQ120SU/SQ150SU** (fig. 4) and for **SQ230SU** (fig. 4a)

LIMIT SWITCH ADJUSTMENT

HOW TO OPEN THE COVER OF THE LIMIT SWITCH (fig. 5).

(This operation must be performed after the motor is installed and its driving wheel is fixed at the shutter).

IMPORTANT: the motor is supplied with pre-set limit switches (2 turns of the driving wheel). For this reason, unless the shutter is very low (within max 2 meters), it will stop before having reached the up limit switch position.

DOWN LIMIT SWITCH SETTING

1. Turn the right cursor (CLOSING) downwards till the microswitch is activated (fig. 6 A). In case the microswitch is already pressed, turn it upwards in order to lengthen the shutter's stroke;
2. Lift the shutter till it does not stop in order to evaluate the space left to reach the up limit switch.

UP LIMIT SWITCH SETTING

1. Close the shutter;
2. Turn the left cursor (OPENING) downwards in order to increase the stroke of the shutter (fig. 6 B). In case the high of the shutter is less than the 2 pre-set turns, it is necessary to turn the left cursor (OPENING) upwards in order to reduce its stroke;

N.B.: The cursor's shifting of one long line on the graduated scale corresponds to around a turn of the motor's driving wheel. (fig. 6 C).

ELECTROMAGNETIC BRAKE "EF" INSTALLATION

See specific instructions

ES IMPORTANTE PARA LA SEGURIDAD DE LAS PERSONAS SEGUIR ATENTAMENTE ESTAS INSTRUCCIONES. IMPORTANTE:

- Observar la persiana durante el accionamiento y tener lejos a las personas mientras esta en movimiento.
- Examinar frecuentemente si hay desequilibrios o daños de uso en el cable. No utilizar si se ve necesidad de sustituir o reparar.
- El dispositivo no está destinado a ser utilizado por personas (incluidos niños) cuyas facultades físicas, sensoriales o mentales sean reducidas, o con falta de experiencia o conocimiento, a menos que se les haya concedido permiso, a través de la mediación de una persona responsable de su seguridad, supervisados o instruidos acerca del uso del dispositivo.
- El **SPLIT** esta realizado respetando los dictámenes de las normas técnicas de seguridad del Comité Electrotécnico Italiano (CEI) y se corresponde a las normativas europeas 89/336; 73/23; 93/68. Estas conformidades son necesarias e importantes para que la persiana motorizada pueda ser "correspondiente a los dictámenes" pero esto no es suficiente. Los dictámenes de las normas de seguridad, dicen que la instalación de una persiana
- motorizada tiene que ser realizada respetando las normas vigentes. GAPOSA declina toda la responsabilidad si estas normas no son respetadas.

GUARDE ESTAS INSTRUCCIONES.

INSTALACION

- Destornillar las dos tuercas M8 del tornillo y abrir las dos partes de la polea motora (manejarlas con cuidado para que evitar que en los puntos de deslizamiento y engranajes se deposite la suciedad), quitar la semirueda A (Fig. 1 A);
- Quitar la polca de debajo y la semirueda B (Fig. 1 B);
- Practicar en el centro del tubo un agujero pasante como en la figura 2;
- Colocar el moto reductor sobre el tubo insertando el pernio de reacción (tornillo de fijación en caso del **SQ230SU**) en el agujero correspondiente y fijar la pieza de fijación cerrando las tuercas de los tornillos adecuadamente;

ATENCIÓN: En el **SQ120SU/SQ150SU**, si el tubo es de $\varnothing 48\text{ mm}$, aplicar la reducción 60/48 (fig. 1 A).

- Insertar la corona que contiene la jaula al rulo juntándola con la otra mitad. Antes de apretar las tuercas del tornillo, asegurarse que las semiruedas encajen perfectamente.
- Para eso, hacer girar ligeramente adelante y atrás la rueda motora hasta que encaje con los piñones y apretar muy bien las tuercas de los tornillos.

ACOMPLAMIENTO DEL MOTORREDUCTOR E LA PERSIANA

- Verificar que el último elemento este en el centro con relación a las poleas laterales (Fig.3);
- Efectuar un agujero de $\varnothing 10,5\text{ mm}$ sobre el elemento mismo en concordancia con la polea motora y unir la al **SPLIT** por medio de la tuerca y el tornillo puesta sobre la polea.

ATENCIÓN: En el **SQ120SU/SQ150SU**, si las poleas porta muelles son de 220 mm, aplicar el espesor 200/220 antes del acoplamiento del motor a la persiana (fig. 1 A).

CONEXIÓN ELÉCTRICA

SEGÚN LAS NORMAS DE SEGURIDAD:

- El moto reductor **SPLIT** tiene que ser instalado respetando las normas eléctricas vigentes y las normas contra los infortunios;
- Encima del circuito de alimentación tiene que ser instalado un interruptor magneto térmico de tipo reglamentario que tiene que ser abierto cada vez que se accede al moto reductor u una central de mando;
- La conexión a la red y al arranque tiene que ser efectuados por personal cualificado en condición de operar respetando las normas vigentes. Controlar que la tensión de red disponible a la instalación corresponde a la tensión para la cual esta predispuesto el **SPLIT** y que la línea tiene una sección adecuada y dispone de un conductor de tierra.

Esquema eléctrico para el **SQ120SU/SQ150SU** (Fig. 4) y para el **SQ230SU** (fig. 4a).

REGULACIÓN DEL FINAL DE CARRERA

COMO ABRIR LA TAPA DEL FINAL DE CARRERA (fig. 5).

(Pasos a seguir despues de que el motor ha sido instalado en el eje, y el cierre ha sido fijado a las poleas y al motor)

IMPORTANTE: el final de carrera viene pre-regulado con dos vueltas completas de la rueda motriz. Por lo tanto, salvo que el cierre sea muy bajo, (hasta dos metros de altura maxima), se parará antes de alcanzar mas altura.

REGULACION DEL FINAL DE CARRERA DE BAJADA

1. Girar la rueda de la derecha (bajada) hacia abajo hasta presionar el microinterruptor. En el caso de que se encuentre ya presionado, girar la rueda hacia arriba para alargar el final de carrera, hasta que el cierre alcance la posición deseada.
2. Levantar el cierre hasta que se pare para valorar el resto del recorrido que falta para alcanzar la posición deseada.

REGULACION DEL FINAL DE CARRERA DE SUBIDA

1. Bajar el cierre;
2. Girar la rueda de la izquierda (subida) hacia abajo para aumentar la carrera del cierre. Si la altura del cierre es inferior a los dos giros de pre-regulación, es necesario girar la rueda de la izquierda (subida) hacia arriba para reducir el final de carrera;

N.B.: El desplazamiento de la rueda de cada línea larga de la escala graduada corresponde, mas o menos, a un giro completo de la ruda motriz del motor.

INSTALACIÓN DEL FRENO ELECTROMAGNÉTICO "EF"

Ver instrucciones específicas